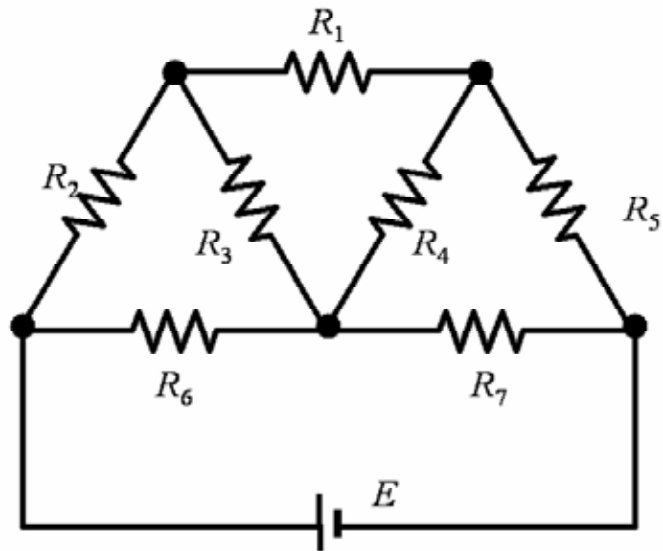


[1] 次の回路で、抵抗 R_3 に電流が流れない条件を求めなさい。



[2] 上の回路で、 R_3 、 R_4 ともに電流が流れないことはないことを示しなさい。
ただし、 $R_1 \sim R_7$ および E はどれも0ではないとする。